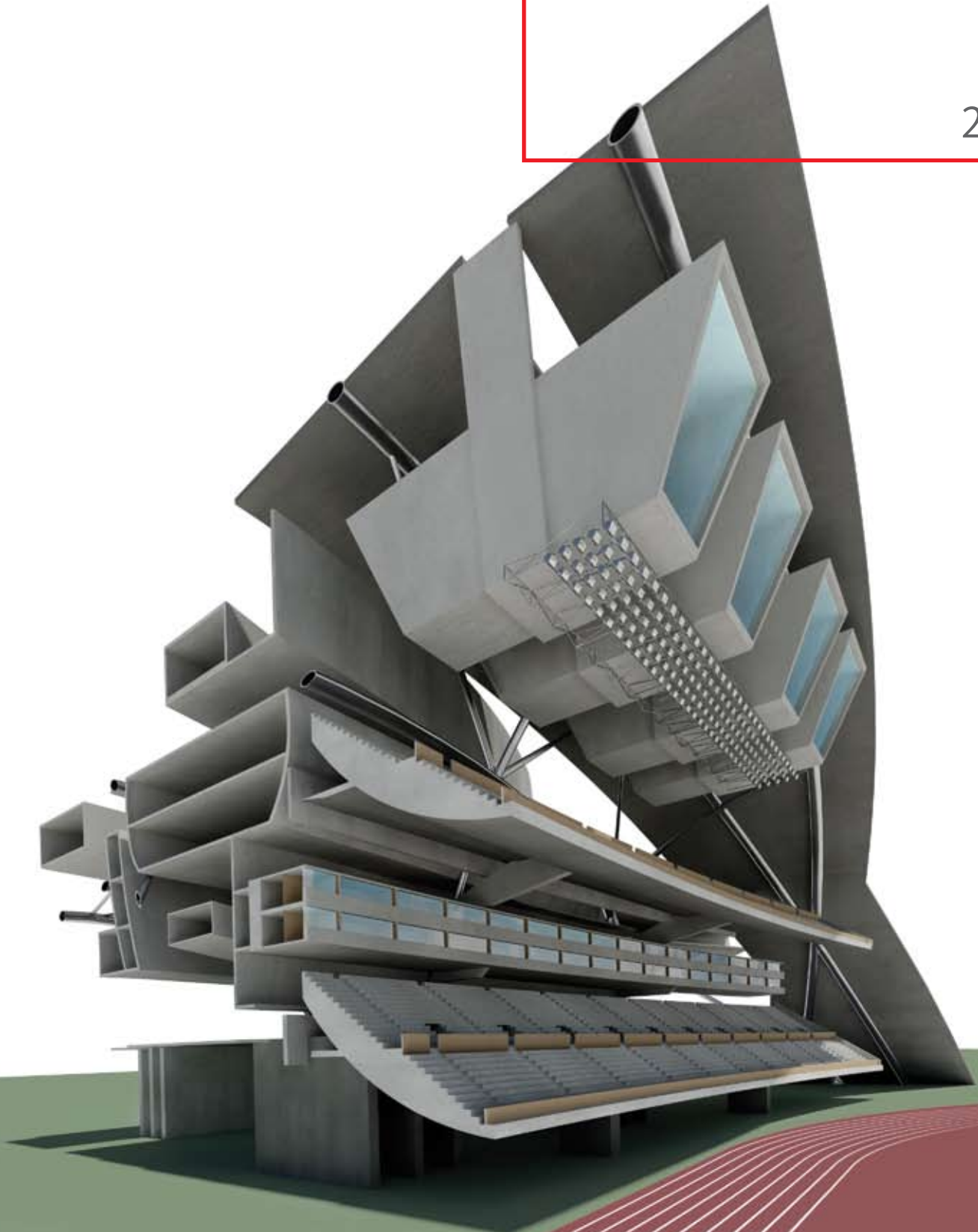


Questões de comando bem-vindas.

**AutoCAD<sup>®</sup>**

2009



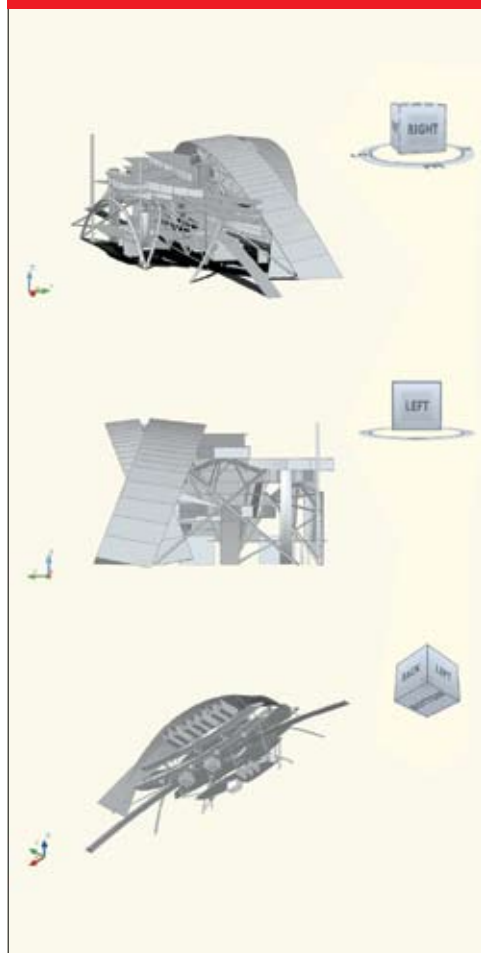
Autodesk<sup>®</sup>

# Incrível facilidade de utilização

O software AutoCAD® 2009 apresenta uma nova configuração de interface de utilizador com um único objectivo: aumentar a sua produtividade. Com base em informações de clientes, testes de utilização e normas de software emergentes, esta nova configuração parte de si.

Adoro o ViewCube!  
Nunca foi tão fácil  
navegar em 3D.

—Lynn Allen  
Evangelista Técnica da Autodesk



A Autodesk não tomou de ânimo leve a reconfiguração do seu espaço de trabalho. A nova interface foi optimizada com os utilizadores em mente, tornando as tarefas rotineiras de CAD mais rápidas e os comandos menos comuns mais fáceis de encontrar. Os utilizadores experientes impulsionam a produtividade e os novos utilizadores rapidamente se tornam produtivos.

Para automatizar a transição a partir de versões anteriores do software AutoCAD®, a nova interface de utilizador é tão personalizável e extensível como sempre. Para facilitar a aprendizagem, uma opção de "espaço de trabalho clássico" permite o acesso à barra de ferramentas e interface de menu tradicionais.

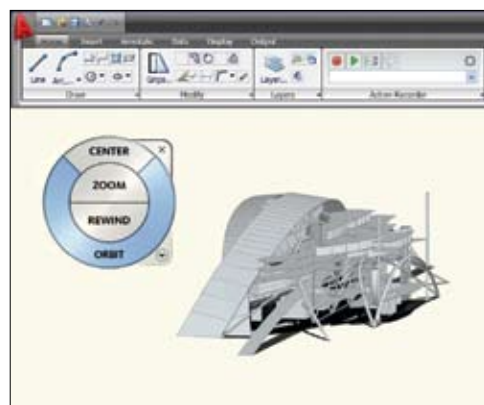
Alcance novos níveis de produtividade, com o AutoCAD 2009, à medida que integra as vantagens da nova interface de utilizador nas suas rotinas de trabalho. Além disso, ao utilizar o software Autodesk® Design Review, a solução integrada gratuita\* para ver, anotar e rever desenhos, pode dar virtualmente a qualquer pessoa em qualquer lugar a oportunidade de participar no processo de revisão.

### Janela de diálogo Layer

A nova janela de diálogo Layer faz com que criar e editar as propriedades das layers seja mais rápido e menos sujeito a erros. As alterações reflectem-se imediatamente no desenho assim que são realizadas. A manipulação da caixa de diálogo foi simplificada: agora, as colunas podem ser redimensionadas individualmente, para evitar cortar os conteúdos ou o título. É possível fixar qualquer coluna para que possa deslocar-se pelas restantes e referenciar qualquer coluna a uma coluna fixa como, por exemplo, o nome da layer, para maior facilidade na procura.

### Funcionalidades ViewCube e SteeringWheels

A funcionalidade ViewCube™ é uma ferramenta interactiva utilizada para rodar e orientar qualquer modelo sólido ou de superfície no software AutoCAD®. Basta seleccionar uma face, aresta ou canto do cubo para colocar rapidamente o modelo na orientação pretendida. Clique no ViewCube e mantenha o botão premido para rodar o modelo em qualquer direcção. Visto que o ViewCube está numa posição fixa no ecrã, fornece orientação fácil e rápida. O ViewCube será introduzido nos produtos Autodesk como uma ferramenta comum para trabalhar com modelos 3D. Para além de permitir acesso rápido ao comando Orbit, a nova ferramenta SteeringWheels™ também permite o acesso rápido aos comandos Deslocar, Centrar e Zoom. A ferramenta SteeringWheels é altamente personalizável, pelo que pode adicionar comandos de apresentação para facilitar a criação e gravação de uma apresentação do seu modelo.

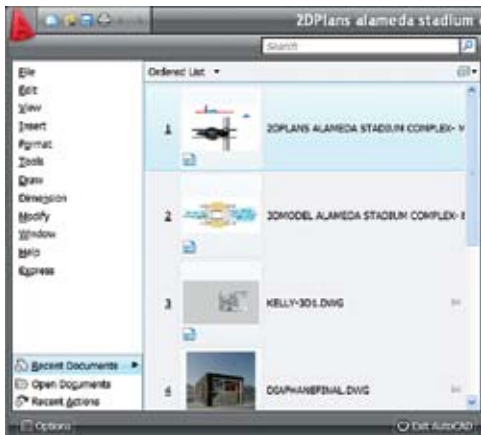


### O Friso

A nova interface baseada no friso apresenta as opções de comando num formato visual conciso.

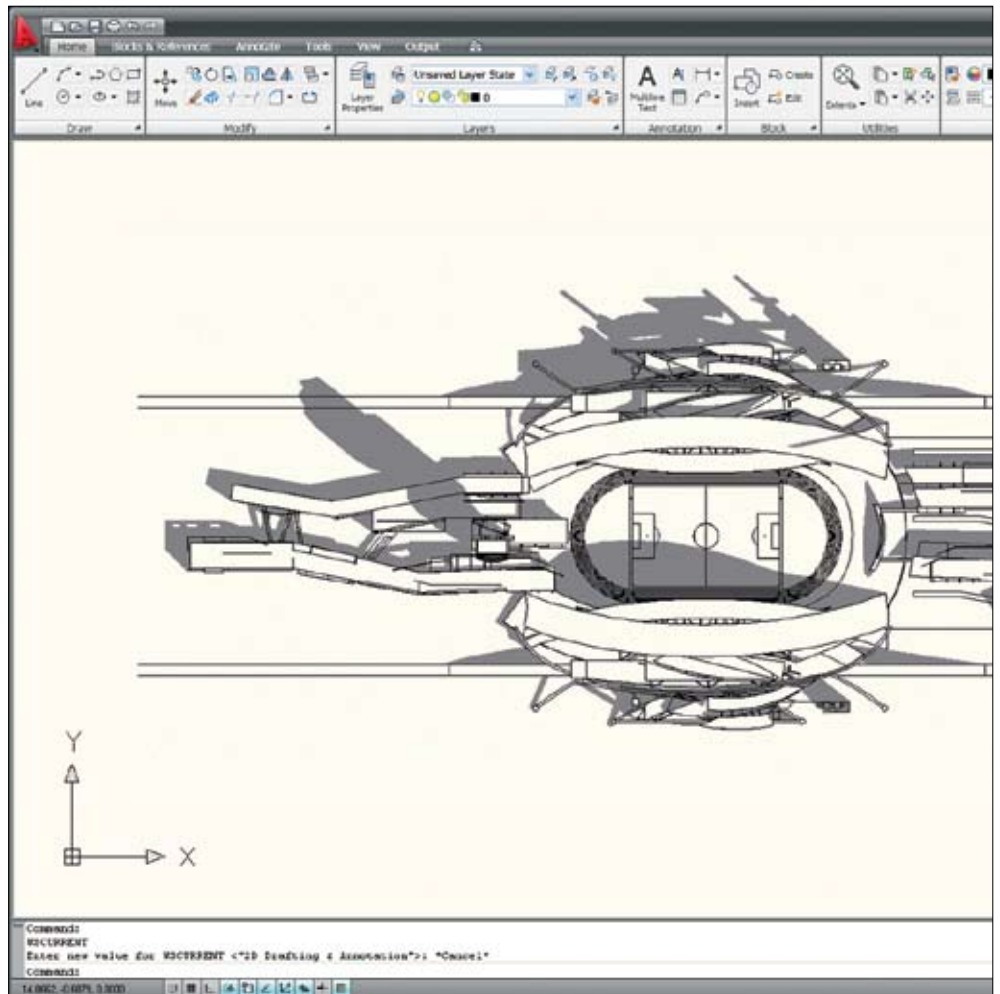
### Menu de Procura

Rever e trabalhar com vários ficheiros já não é um processo aborrecido e demorado. A nova interface do menu de procura permite procurar ficheiros e examinar imagens em miniatura e proporciona informações pormenorizadas sobre o tamanho dos ficheiros e o respectivo criador. Além disso, pode organizar os ficheiros utilizados recentemente por nome, data ou título.



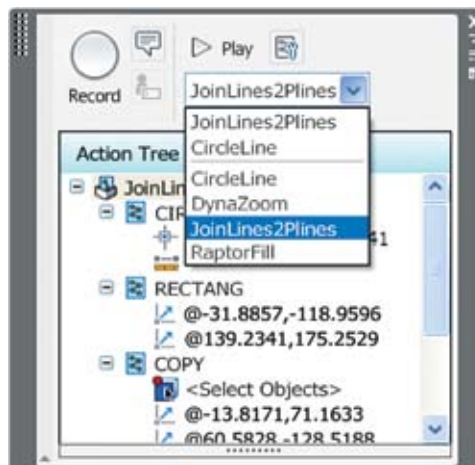
### Propriedades Rápidas

O menu de propriedades rápidas, facilmente personalizável, aumenta a produtividade ao reduzir o número de passos necessários para aceder às informações das propriedades, ajudando a garantir que a informação apresentada está otimizada para o utilizador e o projecto em questão.



### Gravador de acções

O novo gravador de acções ajuda-o a poupar tempo e a aumentar a produtividade ao automatizar as tarefas repetitivas sem necessidade dos conhecimentos ou da assistência de um gestor de CAD. Grave rapidamente uma tarefa, adicione mensagens de texto e pedidos de entradas e, de seguida, seleccione rapidamente e veja os ficheiros gravados.



### Friso

A interface baseada no friso ajuda a aumentar a produtividade geral de desenho ao diminuir o número de passos necessários para alcançar um comando. A interface de friso apresenta as opções de comando num formato visual conciso, para que possa seleccionar comandos rapidamente com base no trabalho que estiver a fazer. Agora, é rápido e intuitivo deslocar-se entre aplicações. O friso é personalizável e expansível para que possa optimizá-lo para se adaptar ao seu estilo de trabalho e às normas da sua empresa.

### Vista Rápida

A funcionalidade de vista rápida utiliza miniaturas em vez de nomes de ficheiro, fazendo com que abrir o desenho e o layout correctos seja mais rápido, diminuindo o tempo despendido a abrir desenhos errados.

Preciso de uma ferramenta de desenho profissional que me permita desenvolver um projecto desde a conceptualização até à finalização, com rapidez e elevada qualidade. Para manter uma vantagem competitiva, continuo a optar pelo AutoCAD como a principal aplicação de desenho. Com cada revisão, o AutoCAD está cada vez mais fácil de utilizar e tão inovador como quando comecei a utilizá-lo há anos.

—Paul Laycock  
CEO  
KarelCAD



Estrada Exterior da Circunvalação, 13236  
4460-286 Senhora da Hora Portugal  
Telef.: 229 390 800 Fax 229 379 176  
micrograf@micrograf.pt www.micrograf.pt

O respeito pela Propriedade Intelectual é fundamental para um ambiente económico alicerçado na Inovação. Os benefícios resultantes da redução da pirataria informática reflectem-se não só a nível macroeconómico como em todos os sectores da sociedade portuguesa. Com a diminuição da taxa de software ilegal, o país terá uma economia mais competitiva, mais investimento na área de I&D e criação de emprego. Ajude-nos, ajude o seu negócio e ajude o nosso País.

Comunique situações de pirataria informática para  
o e-mail: [software.legitimo@autodesk.com](mailto:software.legitimo@autodesk.com)

[www.bsa.org](http://www.bsa.org)



Para denunciar a utilização de software ilegal, ligue para a BSA: 800 200 520

Autodesk Software, Lda.  
Quinta da Fonte - Edifício D. Pedro I  
2770-071 Paço d'Arcos - Portugal  
[www.autodesk.pt](http://www.autodesk.pt)

**Autodesk®**

#### Aprender mais ou comprar

Aceda a especialistas em todo o mundo que podem oferecer conhecimentos especializados sobre produtos, um conhecimento aprofundado da sua indústria e valor que vai para além da simples compra do software. Para comprar o software AutoCAD®, contacte um Fornecedor Preferencial de Soluções Autodesk ou um Revendedor Autorizado Autodesk. Para encontrar o revendedor mais próximo de si, consulte [www.autodesk.pt/redecomercial](http://www.autodesk.pt/redecomercial).

Para mais informações sobre o AutoCAD, visite  
[www.autodesk.pt/autocad](http://www.autodesk.pt/autocad).

#### Serviços e Assistência Autodesk

Acelere o retorno do investimento e optimize a produtividade com métodos de compra inovadores, produtos associados, serviços de consultoria, assistência e formação da Autodesk e dos Revendedores de Valor Acrescentado da Autodesk. Concebidas para o dinamizarem e manterem à frente da concorrência, estas ferramentas ajudam-no a tirar o máximo partido da sua compra de software – seja qual for o seu sector de actividade. Para mais informações, visite [www.autodesk.com/servicesandsupport](http://www.autodesk.com/servicesandsupport).

#### Subscrição Autodesk

Obtenha os benefícios de uma produtividade superior, da previsibilidade dos orçamentos e da gestão simplificada de licenças com a Subscrição Autodesk®. Recebe todas as novas actualizações do seu software Autodesk e todos os melhoramentos incrementais de produtos, se estes forem lançados durante o período da sua subscrição e obtém termos de licença exclusivos e disponíveis apenas para membros subscritores. Uma gama de recursos comunitários, incluindo assistência via Web directamente de peritos técnicos da Autodesk, formação ao seu próprio ritmo e e-Learning, ajuda a alargar as suas competências e a fazer da Subscrição Autodesk a melhor forma de otimizar o seu investimento. Para saber mais, visite: [www.autodesk.pt/subscricoes](http://www.autodesk.pt/subscricoes).

\* Os produtos gratuitos estão sujeitos aos termos e condições do acordo de licença de utilizador final que acompanha o download do software.

Imagem de capa cortesia de Hobart, Yañez, Ramos, Maguey e Martínez

Autodesk, AutoCAD, SteeringWheels e ViewCube são marcas comerciais registadas ou marcas comerciais da Autodesk, Inc., nos EUA e/ou outros países. Todos os outros nomes de marcas, nomes de produtos ou marcas comerciais são propriedade dos respectivos detentores. A Autodesk reserva o direito de alterar as funcionalidades e especificações dos produtos a qualquer momento, sem aviso prévio, e não se responsabiliza por erros tipográficos ou gráficos que possam surgir neste documento.

© 2008 Autodesk, Inc. Todos os direitos reservados. 00000000000118296